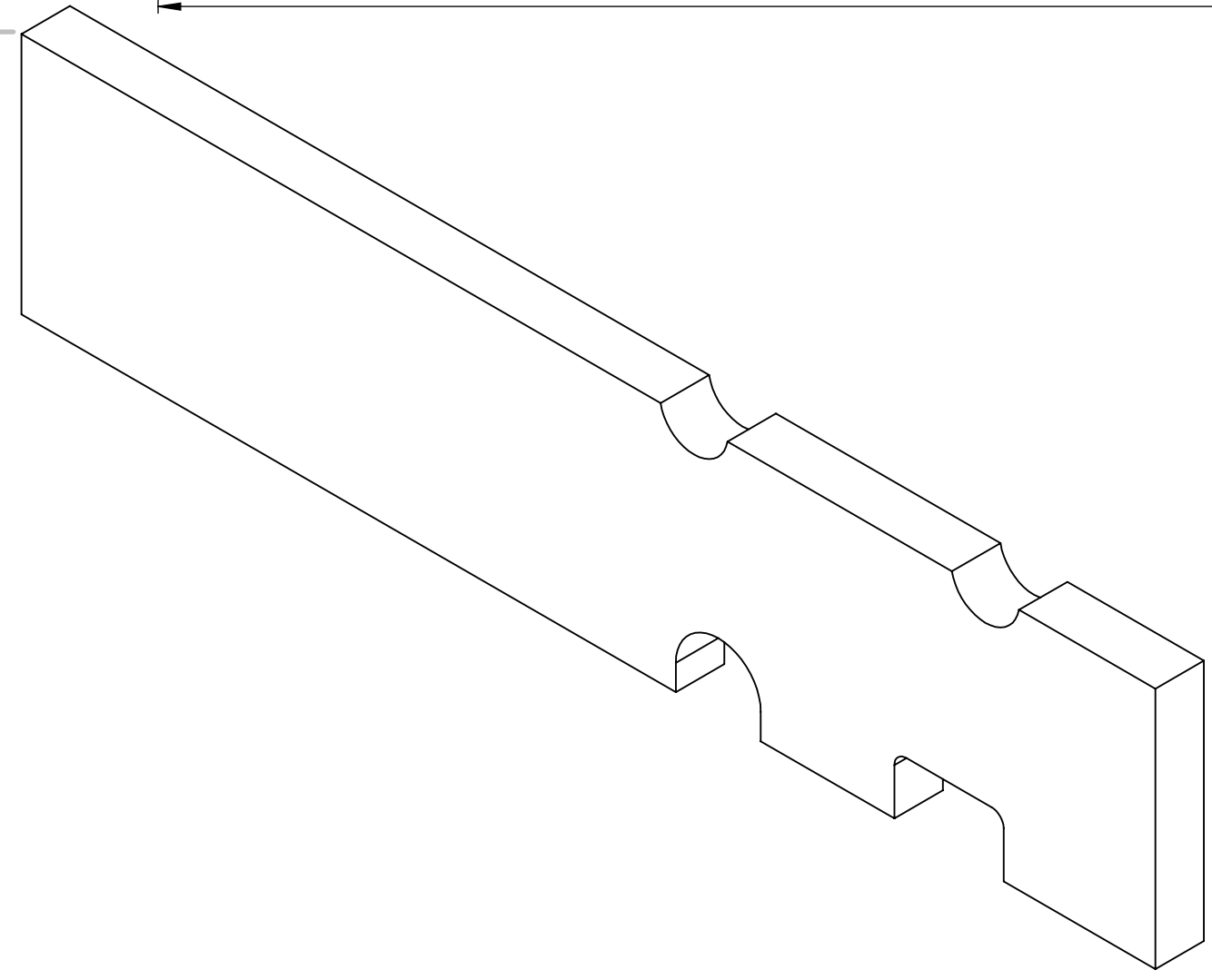
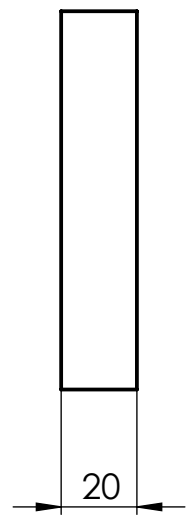
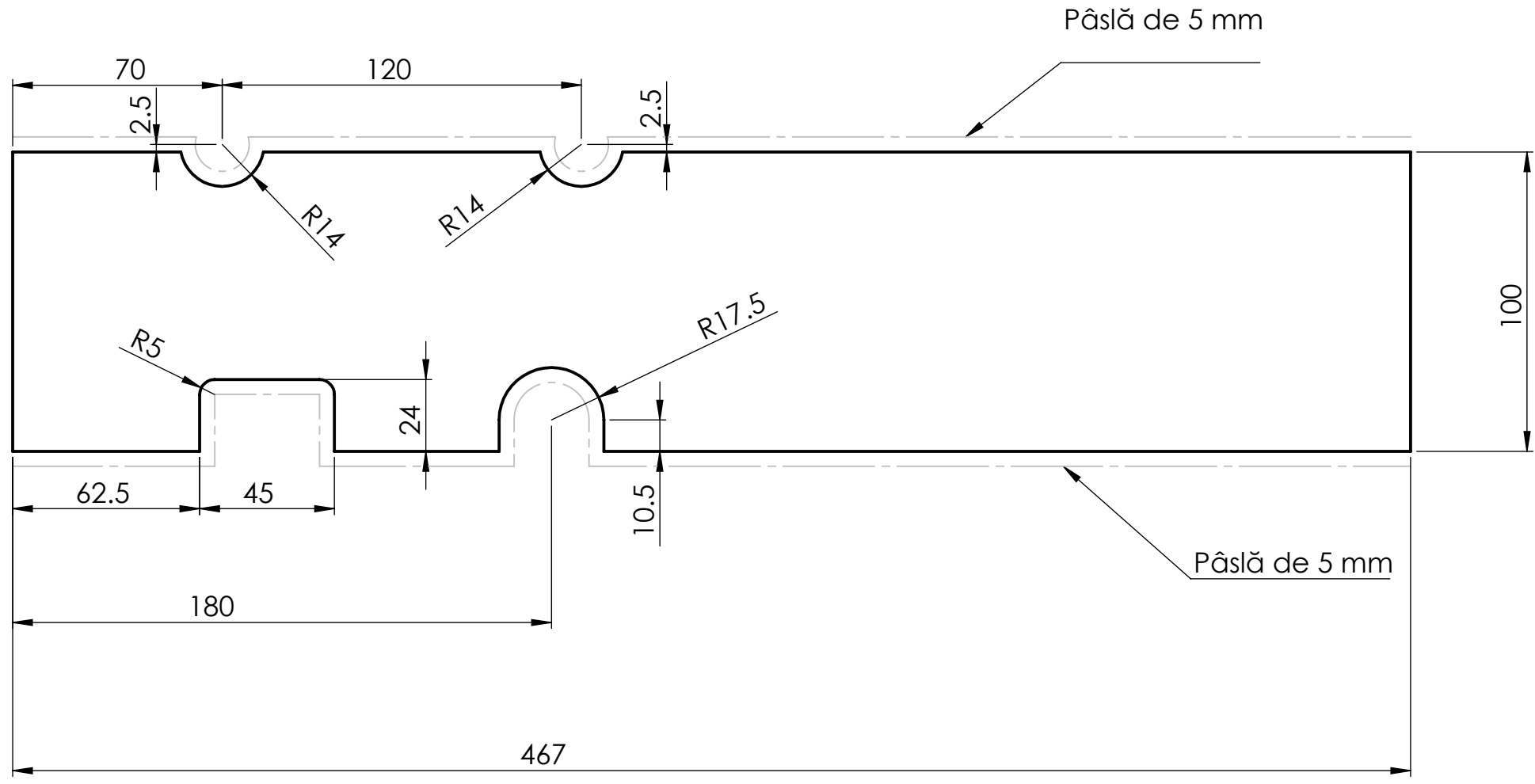


NECLASIFICAT



Notă :
Pâsla se va monta cu clei de oase si capse

Proiectat	Teh. Popa M.	Cherestea rasinoasa	Masa neta:
Desenat	Teh. Popa M.		
Verificat	Ing. Necsa I.	Scara: 1:2	Lat 15
Contr.STAS	Ing.Cernea E.		
Aprobat	Ing. Pop L.	Data: 12.11.15	

F.A.CUGIR

Lat 15